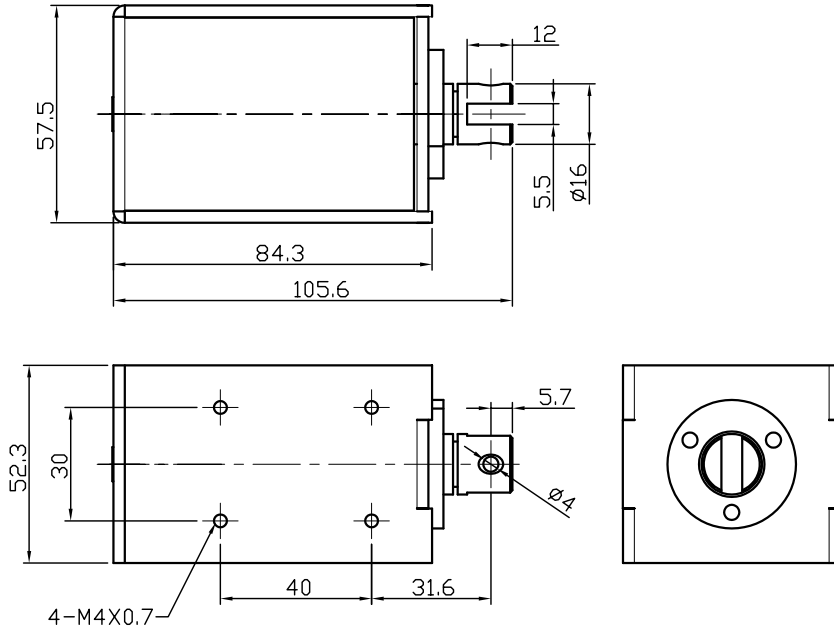


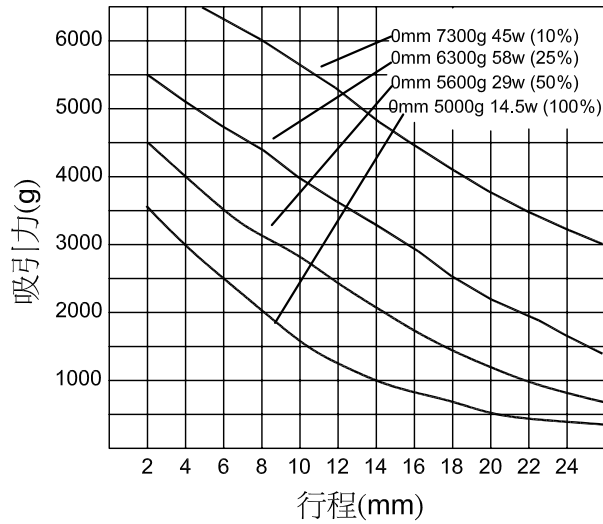


CS 1683

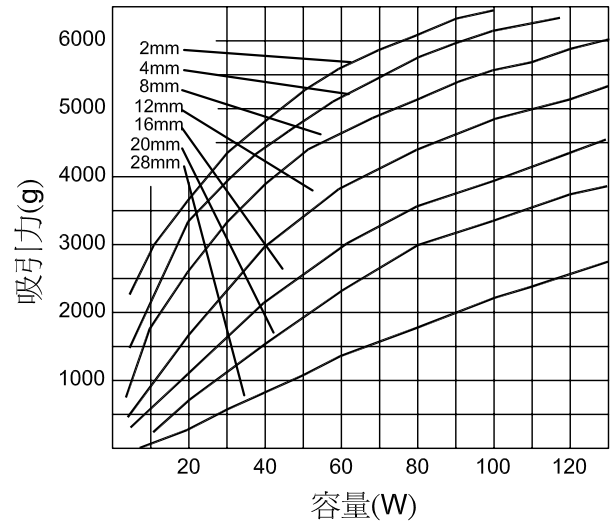
直流電磁吸鐵



行程 / 吸引力



容量 / 吸引力



總重量(g)		通電率	100%	50%	25%	10%	
軸心重量(g)		通電時間(秒)	∞	250	120	40	
型號	阻抗 (Ω)	消耗電力(W)	14	29	48	144	
CS 1683-6	2.5	輸入條件	電壓(V)	6.0	8.4	12	19.2
			電流(A)	2.4	3.4	4.8	7.7
CS 1683-12	10		電壓(V)	12.0	17	24	38
			電流(A)	1.2	1.7	2.4	3.8
CS 1683-24	39.8		電壓(V)	24	33.6	48	76.8
			電流(A)	0.6	0.8	1.2	1.9
CS 1683-48	160	電壓(V)	48	67	96	154	
		電流(A)	0.3	0.42	0.6	0.96	