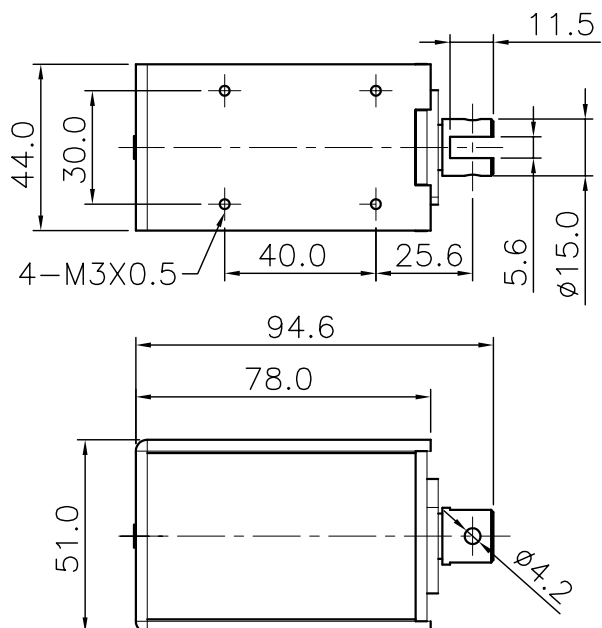


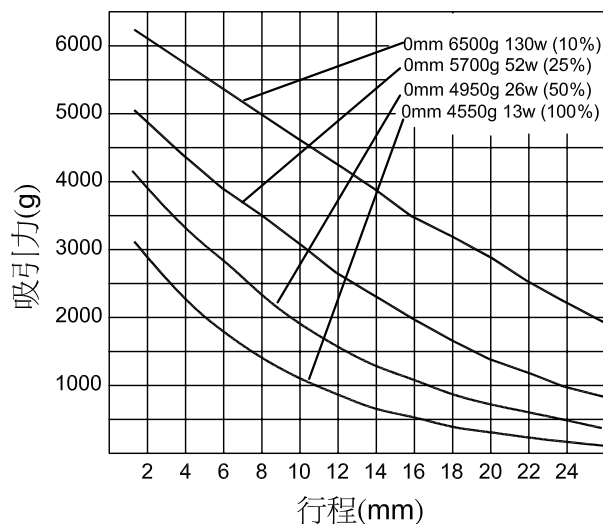


# CS 1578

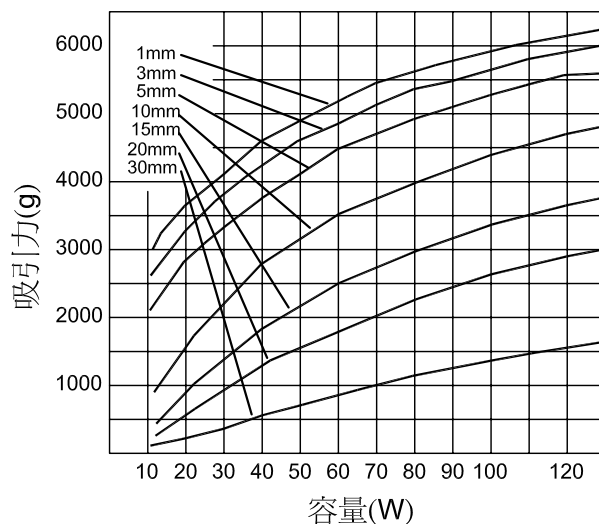
## 直流電磁吸鐵



行程 / 吸引力



容量 / 吸引力



| 總重量(g)     |       | 通電率     | 100%  | 50%  | 25%  | 10%  |      |
|------------|-------|---------|-------|------|------|------|------|
| 軸心重量(g)    |       | 通電時間(秒) | ∞     | 160  | 80   | 32   |      |
| 型號         | 阻抗(Ω) | 消耗電力(W) | 13    | 26   | 52   | 130  |      |
| CS 1578-6  | 2.8   | 輸入條件    | 電壓(V) | 6.0  | 8.4  | 12   | 19.2 |
|            |       |         | 電流(A) | 2.1  | 3.0  | 4.3  | 6.9  |
| CS 1578-12 | 11    |         | 電壓(V) | 12.0 | 17   | 24   | 38   |
|            |       |         | 電流(A) | 1.1  | 1.5  | 2.2  | 3.5  |
| CS 1578-24 | 44.5  |         | 電壓(V) | 24   | 33.6 | 48   | 76.8 |
|            |       |         | 電流(A) | 0.5  | 0.8  | 1.1  | 1.7  |
| CS 1578-48 | 178   | 電壓(V)   | 48    | 67   | 96   | 154  |      |
|            |       | 電流(A)   | 0.27  | 0.38 | 0.54 | 0.86 |      |