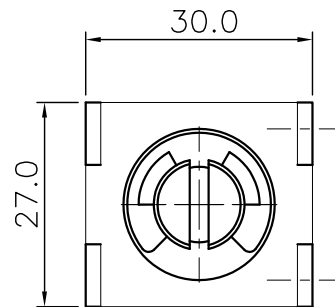
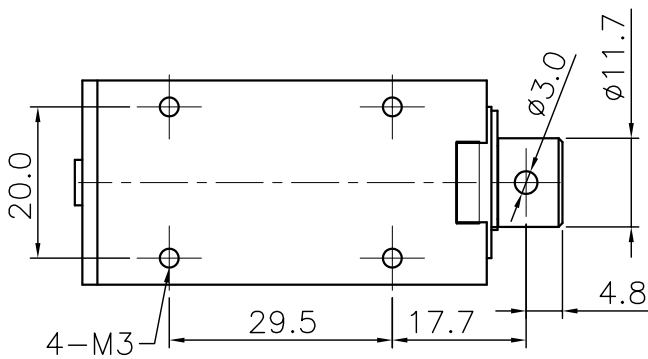
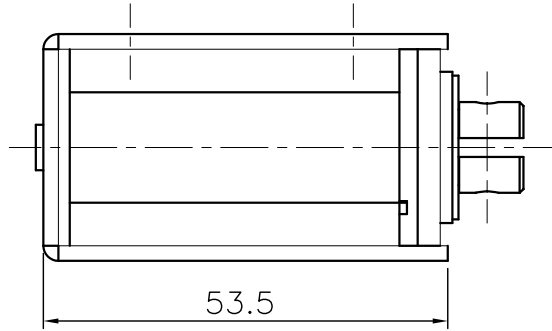


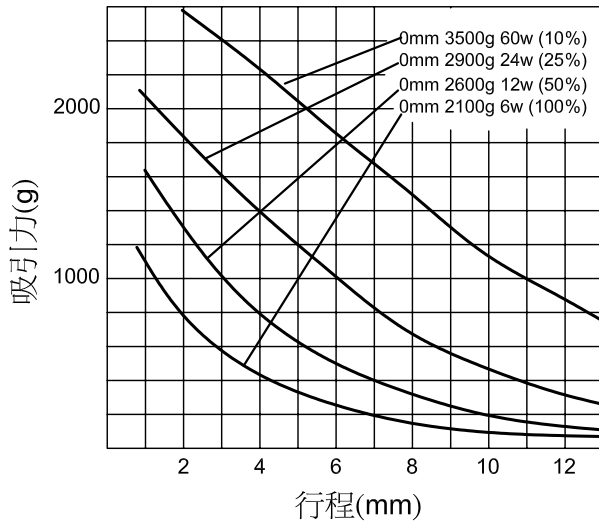


# CS 1253

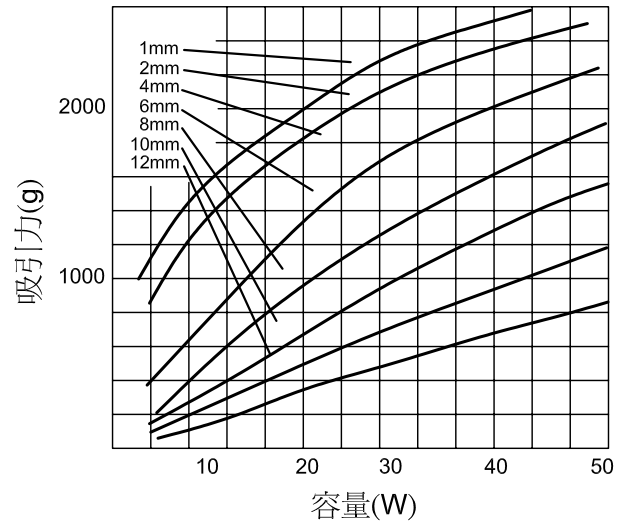
## 直流電磁吸鐵



行程 / 吸引力



容量 / 吸引力



總重量(g)		通電率	100%	50%	25%	10%	
軸心重量(g)		通電時間(秒)	∞	140	50	9	
型號	阻抗 (Ω)	消耗電力(W)	6	12	24	60	
CS 1253-6	6	輸入條件	電壓(V)	6	8.5	12	19
			電流(A)	1	1.4	2.0	3.2
CS 1253-12	24		電壓(V)	12	17.0	24	38
			電流(A)	0.5	0.7	1	1.6
CS 1253-24	96		電壓(V)	24	34	48	76
			電流(A)	0.25	0.35	0.5	0.8
CS 1253-48	384	電壓(V)	48	68	96	152	
		電流(A)	0.13	0.18	0.25	0.4	